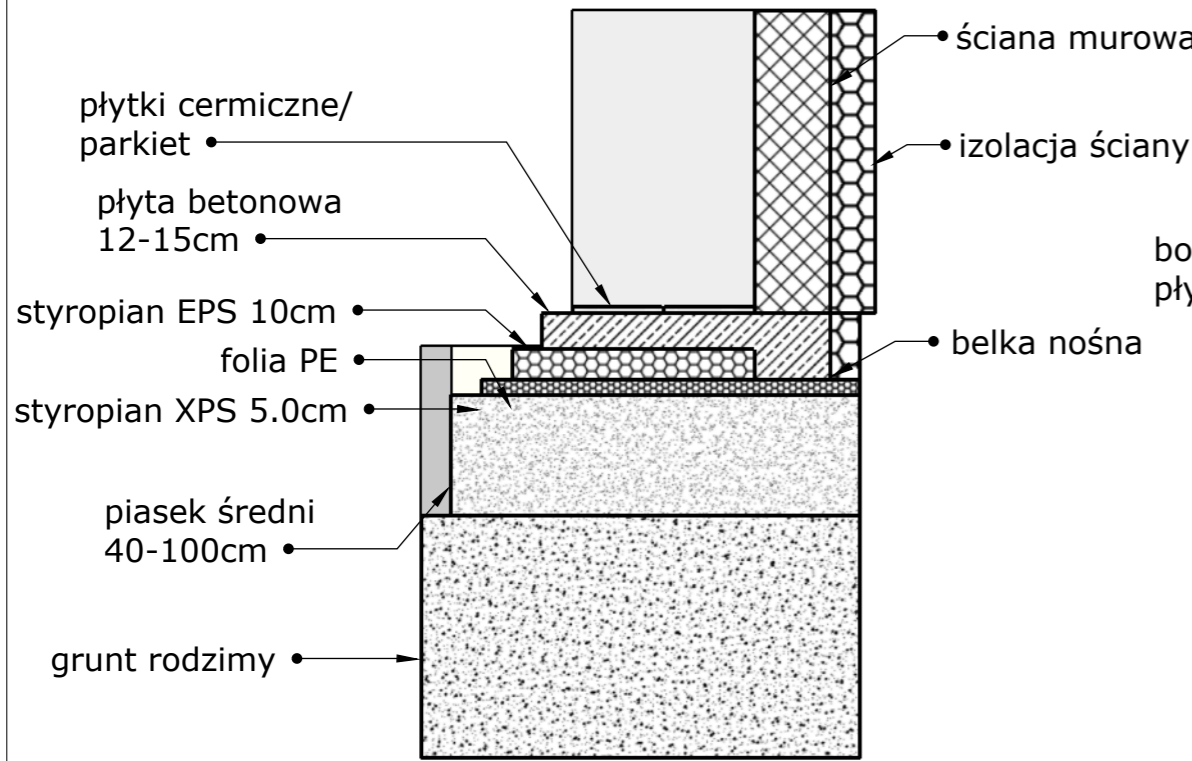
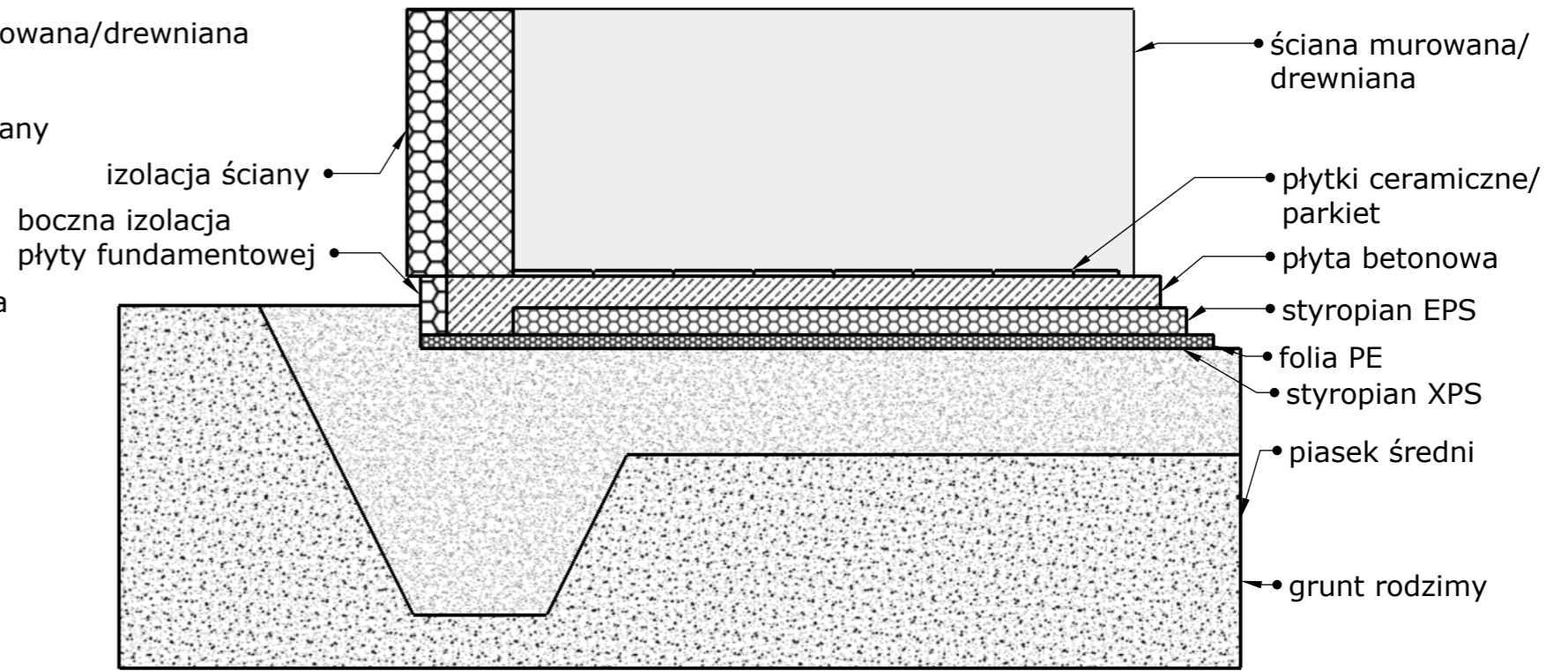


# Budowa płyty fundamentowej kasyczna

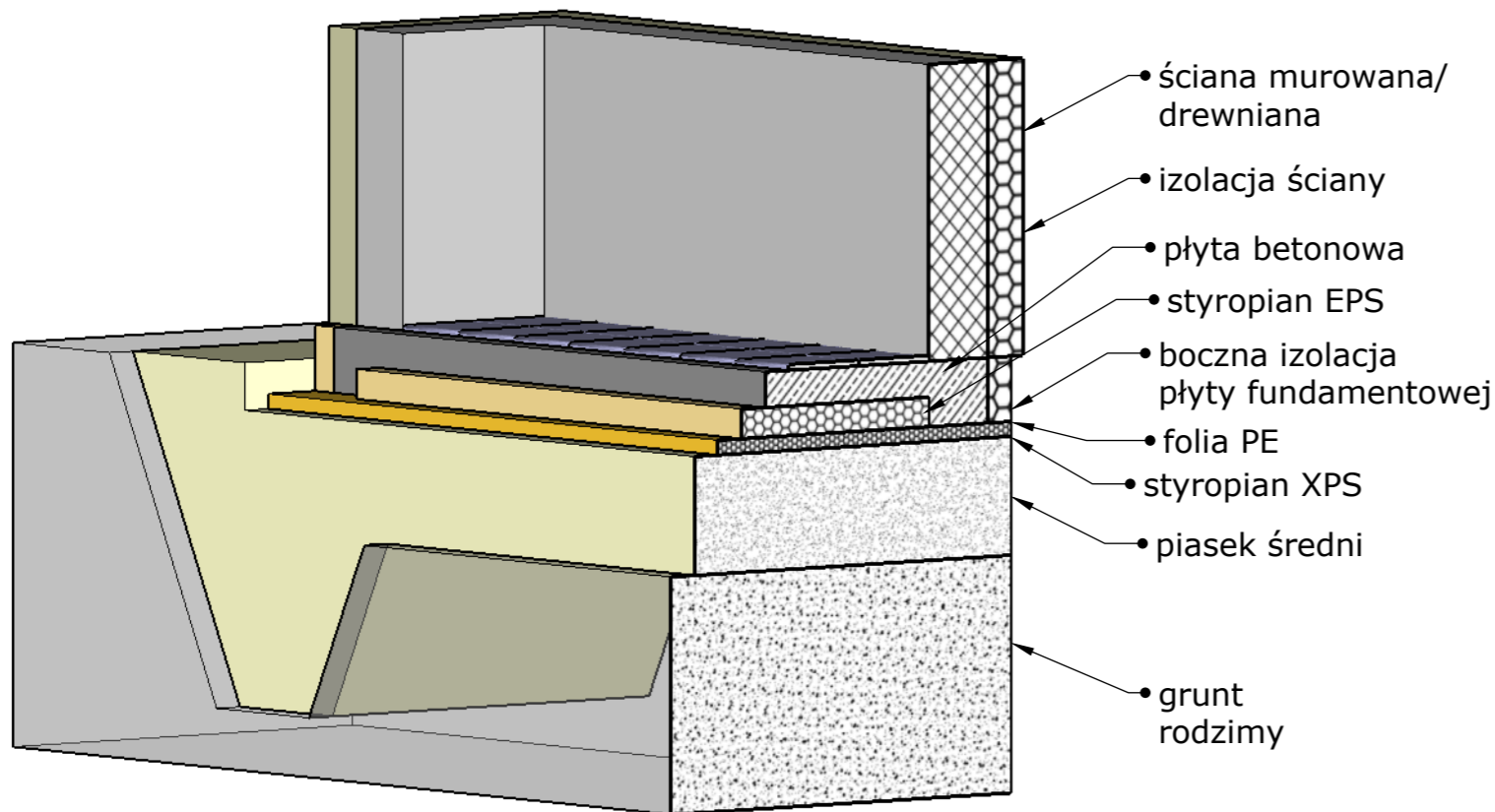
## Przekrój A-A



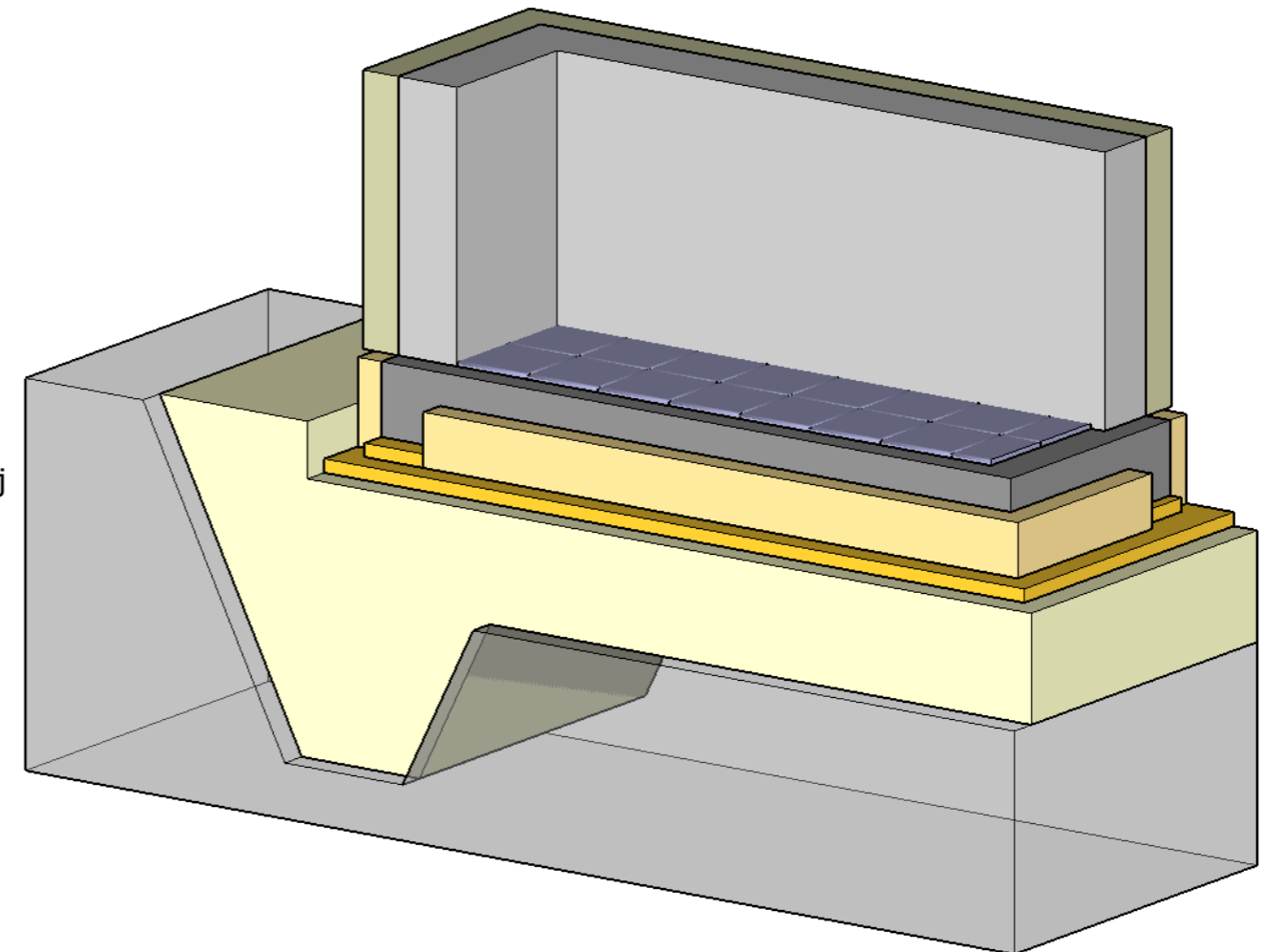
## Przekrój B-B



## Perspektywa 1



## Perspektywa 2



Data: 01.2016

Obiekt: Budowa płyty fundamentowej klasycyznej

Treść: Przekroje i perspektywy

Inwestor: Śmieński Paweł  
zam. 34-300 Żywiec ul. Sienkiewicza 11

Opracował: "BestProjekt" mgr inż. Paweł Owsionka

**K2**

**1:25**